



Travaux Rénovation écluse

Aléas constatés et subis
au cours des travaux de
rénovation

Saint-Malo : /01/2018

CNL



Aléas rencontrés

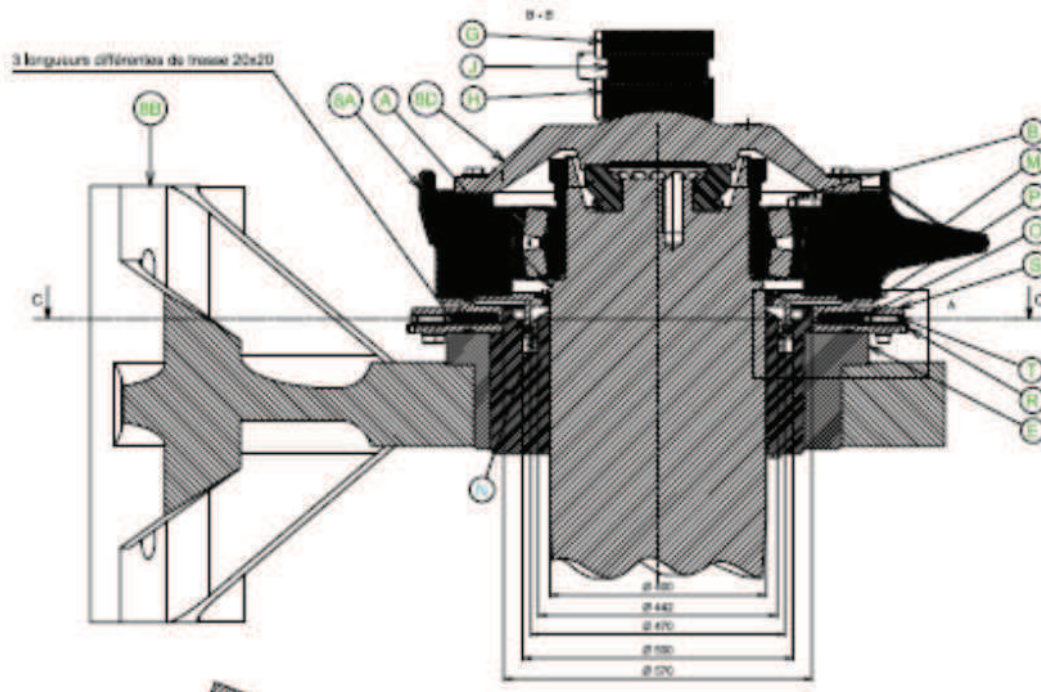
→ Aléas Climatiques :

Tempêtes CARMEN ET ELEANOR fin 2017 début 2018

→ Aléas Techniques :

Ovalisation importante et filets endommagés sur pivot supérieur porte Mer côté Saint Malo et Dinard et pivot inférieur porte mer Dinard

=> Nécessité de réaliser un usinage sur place NON PREVU



Incidence sur la planning prévisionnel des travaux

	S01					S02					S03					S04					S05					S06					S07					S08				
	L	M	M	J	V	L	M	M	J	V	L	M	M	J	V	L	M	M	J	V	L	M	M	J	V	L	M	M	J	V	L	M	M	J	V	L	M	M	J	V
	1	2	3	4	5	8	9	10	11	12	15	16	17	18	19	22	23	24	25	26	29	30	31	1	2	5	6	7	8	9	12	13	14	15	16	19	20	21	22	23
Travaux sur les portes Bassin																																								
Travaux sur les portes Mer																																								
Travaux sur les vannes Aqueduc																																								
Recablage des portes bassin																																								
Réglage des portes bassin																																								
Recablage des portes mer																																								
Réglage des portes mer																																								
Recablage des vannes aqueducs																																								
Réglage des vannes aqueducs																																								
Essais fonctionnels de sous-Ensemble																																								
Débatardage																																								
Requalification intrinsèque des étanchéités																																								
Requalification fonctionnelle d'ensemble																																								

=> Nécessité d'une prolongation de l'indisponibilité de l'écluse jusqu'à fin S08

**MERCI DE VOTRE
ATTENTION**

